

# DLT-V8315



## Hochperformanter und robuster 15" Industrie-PC

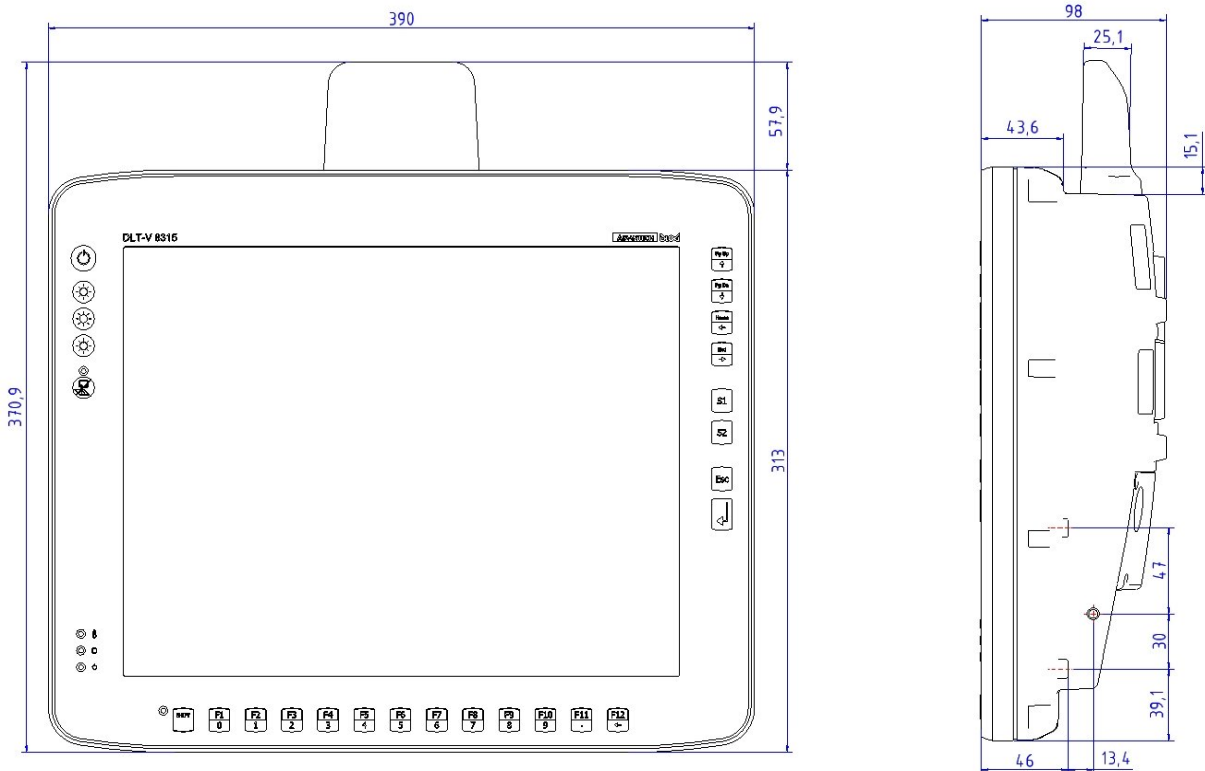
- 15" Farb-TFT
- Intel® Core™ i5-4300U Dual Core CPU
- Hochkonfigurierbar für individuelle Kundenbedürfnisse
- Bruchsicherer, abriebfester Touchscreen, IK08
- DC-Weitbereichsnetzteil und AC-Netzteil verfügbar
- Integrierte Unterbrechungsfreie Stromversorgung (USV)
- Extrem weiter Temperaturbereich, Tiefkühl-geeignet
- Extrem robust, IP66 für das Gesamtsystem

## Spezifikation

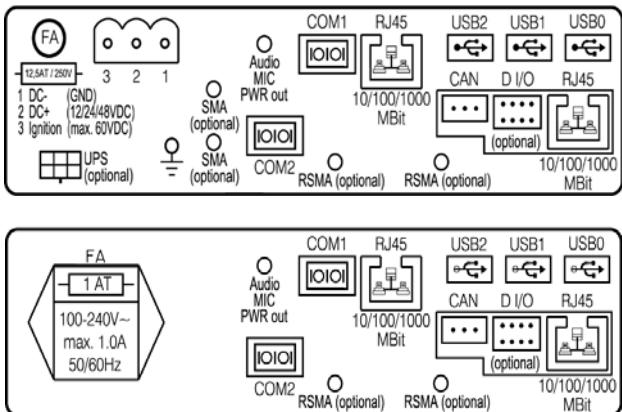
System	CPU Massenspeicher	Intel® Core™ i5-4300U Dual Core 1,9 GHz mit 4 GB, 8 GB oder 16 GB RAM CFast ab 4 GB 2,5" SSD mit 128 GB, optional
Gehäuse		Komplett geschlossen, kein Lüfter Beschichtetes Aluminium
Abmessungen/Gewicht (ohne Antenne)		Breite x Höhe x Tiefe: 390 mm x 313 mm x 98 mm Gewicht 6,2 kg
Display		Farb-TFT 15" XGA 1024 x 768 400 cd/m²
Touchscreen		Extrem bruchsichere, abriebfeste Touchscreens in zwei Varianten: - Resistiv-Touchscreen mit 5 oder 26 Front-Tasten - Kapazitiver Multi-Touch (PCT) mit 9 integrierten Front-Tasten
Front-Tasten		5, 9 oder 26 Front-Tasten
Software	Betriebssysteme Emulationen von Drittanbietern	MS® WE8S, WE 8.1 Ind Pro, WES 2009, WinXP Pro, WES 7, Win7 Pro, Linux VT100, VT220, IBM 5250, TN 3270, Citrix Client®, Freefloat Access One
Kommunikation	WLAN LAN WPAN	WLAN IEEE 802.11 a/b/g/n, optional Ethernet 10/100/1000 MBit/s, optional zweite Ethernet-Schnittstelle Bluetooth, optional
Schnittstellen	Seriell USB	2 x RS-232, alternativ 1 x RS-232 und RS-422/485 4 x USB 2.0 (HI-SPEED™), bootfähig; davon 1 x Service-USB
Audio/Voice	Sound Kit	Integrierter Lautsprecher Advantech-DLoG-spezifisches Voice Kit, optional
Stromversorgung (intern)	DC-Netzteil AC-Netzteil	12/24/48 VDC nominal An- und Abschaltautomatik via Fahrzeug-Zündung Integrierte Unterbrechungsfreie Stromversorgung (USV), typ. 10 min, optional 110/230 VAC, 50/60 Hz
Umgebung	IP-Schutzart Schlagfestigkeit der Front Betriebstemperatur Vibration/Stoß	IP66 für das Gesamtgerät IK08 gemäß IEC 62262 -30 bis +50 °C Klasse 5M2 gemäß EN 60721-3-5 US Highway Truck nach MIL-STD 810F
Zulassungen	Prüfzeichen	CE Immunity Class A, Emission Class B / FCC Class B, CCC China, MIC Japan

# DLT-V8315

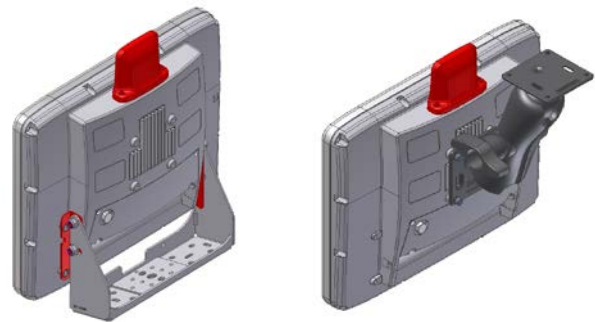
## Abmessungen (mm)



## Anschlüsse



## Halterungen (Auswahl)



## Advantech-DLoG Partner Kontakt

## Zubehör/Optionen

- Scanner plus Scannerhalterungen
- Tastaturen plus Tastaturhalterungen
- Terminalhalterungen (Montagebügel, RAM-Lösungen etc. in großer Auswahl)
- USB Stick, USB Recovery Stick
- Externes CD/DVD ROM Laufwerk